

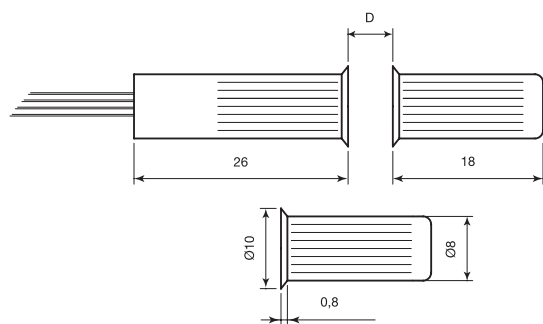
## Contatto magnetico cilindrico corto in ottone - Serie 414 C

- Certificato secondo EN50131-2-6
- Montaggio ad incasso
- Dimensioni compatte per serramenti a sezione ridotta
- Elevata resistenza meccanica
- Adatto a porte e finestre in alluminio, legno, PVC
- Con loop filo antimanomissione (tamper)



### Specifiche generali

Materiale contenitore	Ottone naturale
Funzionamento	Contatto reed uscita NC con magnete vicino
Tipo di connessione	A filo (2 per contatto + 2 per tamper)
Temp. di funzionamento	-25°C ÷ +50°C
Grado di protezione	IP 65
Dotazione standard	Fili tamper (antimanomissione)



### Generalità

Contatto magnetico in ottone ad elevata resistenza meccanica per montaggio ad incasso negli infissi. Grazie all'utilizzo di potenti magneti alle terre rare la parte magnetica ha una lunghezza molto ridotta per poter essere montata su serramenti a bassa sezione.

Adatto per il montaggio su infissi di alluminio, legno, PVC e in genere infissi di materiale non ferromagnetico (il montaggio su infissi in ferro riduce sensibilmente la distanza di intervento). Viene montato a pressione in un foro di 8 mm di diametro. La parte reed contiene una ampolla incapsulata ermeticamente con resina poliuretanicamente insieme ad un loop di tamper per ridurre le possibilità di effrazione. Il modello 414 CTF-N è dotato di magnete piatto tipo 300-MA. La connessione è a 4 fili (2 fili contatto NC con magnete vicino e 2 fili per tamper).



### Codici ordinazione

Codice	D max (no ferro)	Tipo di contatto	Tensione max	Corrente max	Potenza max	N° fili	Lunghezza cavo	Grado di sicurezza	Classe ambientale	Peso confezione	Note
414-CTF	14 mm	NC*	42,4 Vpeak - 60 Vcc	1 A	10 W	4	0,3 m	2	III	0,19 Kg	
414-CTF-2	14 mm	NC*	42,4 Vpeak - 60 Vcc	1 A	10 W	4	2,0 m	2	III	0,58 Kg	cavo con guaina
414-CTF-N	12 mm	NC*	42,4 Vpeak - 60 Vcc	1 A	10 W	4	0,3 m	2	III	0,19 Kg	

Il "Grado di Sicurezza" e la "Classe Ambientale" sono due nuove classificazioni introdotte dalla norma EN50131

D max: distanza di installazione massima. Per le altre distanze operative consultare il foglio istruzioni sul sito [www.coopercsa.it](http://www.coopercsa.it)

\* Con magnete vicino

### Accessori

300-MA	Magnete piatto
--------	----------------

