



Descrizione

Il nanus poli è un piccolo e discreto contatto magnetico wireless, che fa parte del sistema bidirezionale a 868 MHz di Ksenia.

Con il suo design esclusivo, caratteristico di tutti i prodotti Ksenia Security, nanus poli si distingue per le dimensioni compatte che ruotano attorno al volume della batteria, permettendo un'installazione rapida e discreta in ogni tipo di ambiente.

Pensato per essere facile e intuitivo, nanus poli include alcune funzioni intelligenti: come il controllo della potenza in trasmissione, un monitoraggio costante del livello di carica della batteria (con notifica quando è il momento di sostituirla), e la protezione anti-apertura. È anche possibile impostare la supervisione del dispositivo, scegliendo l'intervallo di tempo più adatto, da 1 minuto fino a 4 ore.



KSI5002000.301 - bianco
KSI5002000.303 - grigio
KSI5002000.304 - marrone

Per adattarsi al meglio all'estetica di qualsiasi spazio, nanus poli è disponibile in tre colori: bianco, marrone e grigio.

L'installazione è semplice: basta fissare il trasmettitore nella parte fissa del serramento e il magnete sulla parte mobile della porta o finestra, assicurandosi che la distanza tra i due componenti non superi i 10 mm. L'adesivo di montaggio incluso rende tutto ancora più rapido.

Caratteristiche tecniche

Alimentazione: 1 batteria al litio CR2032 inclusa - durata fino a 2 anni

Frequenza di funzionamento: Banda 868 MHz

Dispositivo antisabotaggio: antiapertura

Portata in aria libera: fino a 300 m.

Temperatura di funzionamento: da +5°C a +40°C

Dimensioni Contatto: 30 x 53 x 10 mm (LxHxP)

Dimensioni Magnete: 12 x 36 x 09 mm (LxHxP)

Configurazione massima supportata

Modelli della lares 4.0	wls 96	16	40	40 wls	140 wls	644 wls
Numero massimo di sensori wireless	32	16	40	40	64	64

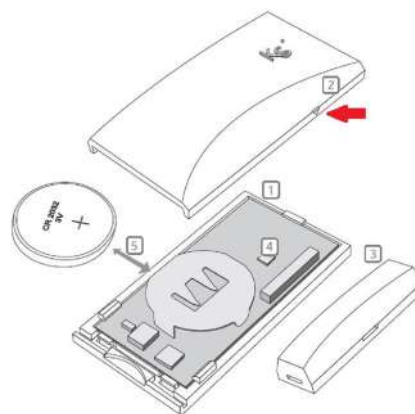
Come ordinare

KSI5002000.301 - bianco	<input type="radio"/>
KSI5002000.303 - grigio	<input type="radio"/>
KSI5002000.304 - marrone	<input type="radio"/>

Accessori

KSI7203002.000 - Batteria a bottone CR2032 (200 pezzi per confezione)

Descrizione del prodotto



Legenda

1. Trasmettitore (interno)
2. Coperchio + Indicatore
3. Magnete
4. REED switch
5. Batteria

Compatibilità

Europa - CE, RoHS



Specifiche tecniche, aspetto, funzionalità ed altre caratteristiche del prodotto, possono cambiare senza preavviso.