

## Descrizione

I rilevatori di movimento universali unum-X DT/AM X5/X8 a doppia tecnologia, con rilevamento PIR, a microonde e anti-masking, sono rilevatori professionali che garantiscono il più alto grado di affidabilità, senza incorrere in falsi allarmi; implementano la tecnologia Tough Mod2 TM, in oro placcato, che offre una resistenza maggiore al caldo e all'umidità e prolunga la durata del rilevatore.

Sono dotati di una meccanica che consente di ruotare la lente di Fresnel di 180° in modo da avere due diverse portate:



- **WIDE** (di base) = portata di rilevazione del sensore di 15 metri con un'apertura di 85° sul piano orizzontale (modalità sensore volumetrico)
- **NARROW** = portata di rilevazione del sensore di 24 metri con un'apertura di 5° sul piano orizzontale (modalità tenda)

I rilevatori di movimento universali devono essere connessi alla centrale Ksenia lares 4.0 collegando le loro uscite di allarme e sabotaggio ad altrettanti ingressi in centrale o sui morsetti di un qualunque modulo di espansione.



KSI5102011.300 unum-X DT/AM X5 - Grado 3

KSI5102011.301 unum-X DT/AM X8 - Grado 3

Per essere conformi alla normativa Grado 3 è necessario inserire, negli appositi alloggiamenti all'interno del sensore, le opportune resistenze per ottenere il bilanciamento (doppio o triplo) desiderato. Una volta associati alle relative zone in centrale, queste potranno essere gestite dalle applicazioni installatore ed utente. Il sensore è dotato di un LED multicolore che permette di segnalare i cambiamenti di stato: riscaldamento, anti-mascheramento, allarme, rilevamento PIR, errore autodiagnosi e tensione di alimentazione bassa. Nel corpo del sensore sono presenti tutte le regolazioni per impostare i parametri di funzionamento. I DIP switch consentono di impostare: indicatore LED (commutabile ON/OFF), sensibilità PIR (4 livelli: basso, medio, alto e super alto), sensibilità anti-mascheramento (4 livelli: spento, basso, medio e alto), infine accensione o meno del LED quando si attiva la microonda. Un apposito trimmer consente di impostare la sensibilità della microonda (3 livelli: bassa, media, alta) e una levetta meccanica per abilitare la "down zone" ovvero la zona di rilevazione verso il basso anti-strisciamiento che rende il sensore Grado 3.

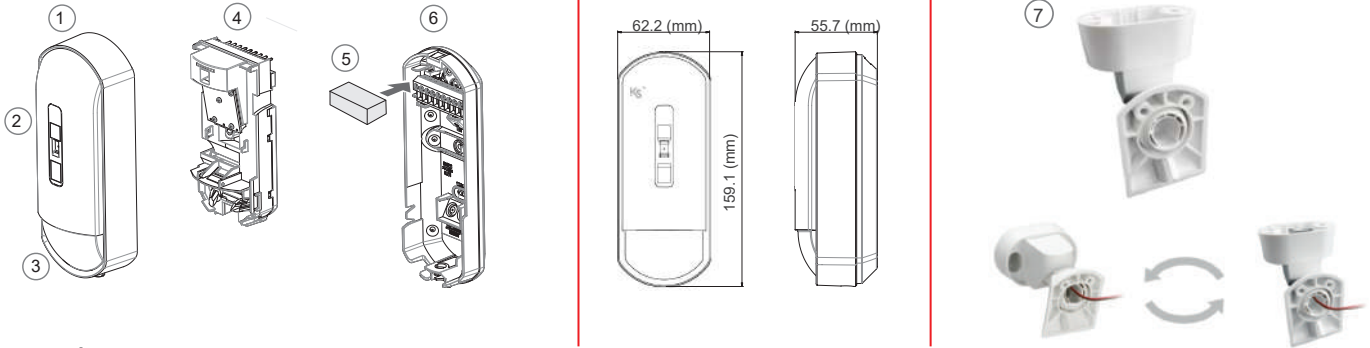
## Caratteristiche tecniche

Ingresso alimentazione	9,5 - 16 VDC
Assorbimento	16 mA (normal) /21 mA (max.) a 12 VDC
Uscita a relè	Allarme NC 24 VDC 0,1 A max. Antiapertura e antistrappo NC 24 VDC 0,1 A max. Guasto NC 24 VDC 0,1 A max.
LED remoto	Terminale aperto = OFF / 0 V = ON
Metodo di rilevamento	PIR + Microwave (X5: 10.525 GHz / X8: 10.587 GHz) + Anti-masking
Sensibilità PIR	1,6°C a 0,6 m/s (a 2,4 m di altezza)
Lente ruotabile	Fresnel 180° - Ruotare per copertura ampia o stretta
Copertura	Ampia: 15 m 85° - Stretta: 24 m 5° (MW disabilitata con lente stretta)
Zone rilevabili	Ampia: 80 zone - Stretta: 20 zone
Altezza installazione	da 2 a 3 m (2,4 m raccomandato)
Velocità rilevamento	0,2 - 2,5 m/s
Durata riscaldamento	60 s circa (LED lampeggia)
Indicatore LED	Commutabile ON/OFF - Multiplo: Riscaldamento, Verde: Rilevamento di allarmi e mascheramento, Viola: Rilevamento PIR, Giallo: Rilevamento microonde e errore di test, Rosso: Bassa tensione
Temperatura operativa	da -10°C a +40°C
Compensazione temperatura	Digital (SMDA)
Grado di sicurezza:	3 (il grado 3 richiede la Down zone abilitata, agendo manualmente sull'apposita leva)
Classe ambientale:	II
Interferenza RF	No alarm 10 V/m
Umidità	95% max
Dimensioni	159,1 x 62,2 x 55,7 mm (HxLxP)
Peso	200 g
Montaggio	Interno: parete o angolo (con supporto: parete o soffitto)

### Perché unum-X DT/AM

- unum-X DT/AM universale è il sensore da interno certificato grado 3, a doppia tecnologia con antimascheramento attivo sia su infrarosso sia su microonda e zona di rilevazione verso il basso (Down zone - antistrisciamiento).
- Con un unico snodo di montaggio è possibile installare il sensore a soffitto o a parete. Grazie alla possibilità di ruotare la lente, è possibile avere 2 coperture diverse con lo stesso sensore.

## Descrizione del prodotto



## Legenda

- |   |  |
|---|--|
| <ul style="list-style-type: none"> <li>1. Coperchio esterno</li> <li>2. LED di stato</li> <li>3. Lente Fresnel orientabile</li> <li>4. Scheda elettronica centrale</li> </ul> | <ul style="list-style-type: none"> <li>5. Spugna ammortizzante e isolante</li> <li>6. Supporto posteriore da fissare a parete o angolo</li> <li>7. Snodo opzionale con tamper per installazioni a parete o a soffitto (inclinazione e rotazione del sensore).</li> </ul> |
|---|--|

## Configurazione massima supportata

Modelli della lares 4.0	wls 96	16	40	40 wls	140 wls	644 wls
	96	16	40	40	140	644

Il numero massimo di dispositivi unum-X universali installabili per ciascun modello lares 4.0 corrisponde al numero massimo di zone supportate dal modello stesso.

## Come ordinare

KSI5102011.300 - unum-X DT/AM (frequenza onda X5)  
 KSI5102011.301 - unum-X DT/AM (frequenza onda X8)

## Accessori



KSI5900006.001 - Snodo orientabile con tamper per installazioni a parete o a soffitto.

Scansionare il codice QR da App Ksenia PRO per il download della documentazione tecnica relativa ai rilevatori di movimento unum-X



## Certificazioni

KSI5102011.300 - unum-X DT/AM (frequenza onda X5)

Europa - CE, RoHS  
 IMQ(\*): EN 50131-1:2006 + A1:2009 + A2:2017 + A3:2020  
 EN 50131-2-4:2020  
 EN 50130-4:2011 + A1:2014  
 EN 50130-5:2011

Grado 3(\*\*) - Classe II

(\*) l'impostazione NARROW non è certificata.  
 (\*\*) per il grado 3, abilitare la Down zone agendo manualmente sulla levetta.

SBSC: SSF 1014, utgåva 5



KSI5102011.301 - unum-X DT/AM (frequenza onda X8)

Europa - CE, RoHS  
 IMQ(\*): EN 50131-1:2006 + A1:2009 + A2:2017 + A3:2020  
 EN 50131-2-4:2020  
 EN 50130-4:2011 + A1:2014  
 EN 50130-5:2011

Grado 3(\*\*) - Classe II

(\*) l'impostazione NARROW non è certificata.  
 (\*\*) per il grado 3, abilitare la Down zone agendo manualmente sulla levetta.

INCERT: T031:2017 + A1:2018 + A2:2022



D-Q2T-0019

Specifiche tecniche, aspetto, funzionalità ed altre caratteristiche del prodotto, possono cambiare senza preavviso.