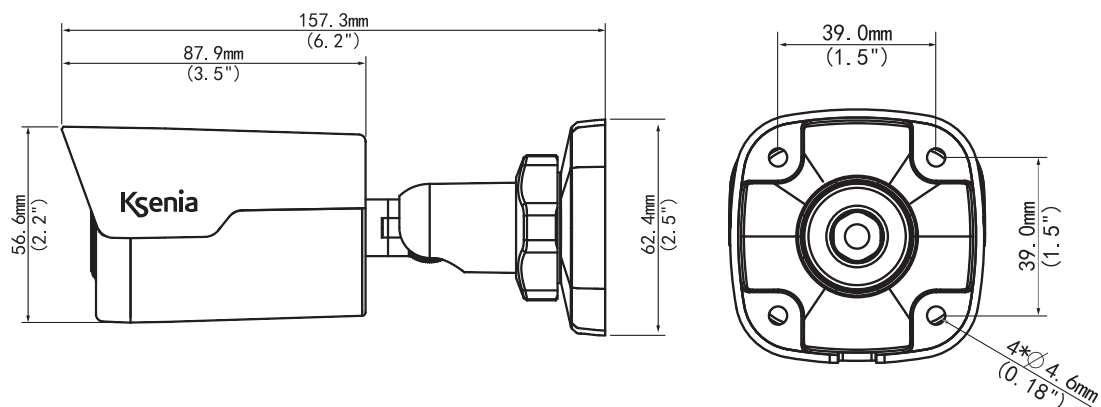


Telecamera IP Mini Bullet

KSV0010140.300



Ksenia
security innovation

CARATTERISTICHE PRINCIPALI

Mini Bullet è una telecamera IP di videosorveglianza da esterno/interno con sensore CMOS da 4 MP in HD con grado di protezione IP67 e funzionalità giorno/notte, smart IR, distanza IR fino a 30m, lente in vetro ottico con trasmissione luminosa più elevata lente antiriflesso IR che aumenta la trasmittanza dell'infrarosso 3D DNR (Digital Noise Reduction) H.265, H.264, MJPEG Formato video 9:16, Grado di protezione IP67.

CARATTERISTICHE TECNICHE

Sensore: 1/3", 4.0 MP, progressive scan, CMOS

Lente: 3.6 mm @ F1.8

Campo visivo (H): 87°

Otturatore: Auto/Manual, 1/6 ~ 1/8000 s

Min. Illuminazione: 0.02 Lux (F1.8, AGC ON)

Giorno/Notte: filtro IR con auto switch (ICR)

Range IR: fino a 30 m

S/N: >55 dB

WDR: 120 dB

Riduzione del rumore: 2D/3D

Risoluzione Max.: 2592 x1520

Compressione video: H.265/H.264/MJPEG

Frame Rate: 4MP (2592x1520): Max. 20 fps; 4MP (2560x1440): Max. 25 fps; 3MP (2048x1520): Max. 30 fps; 1080MP (1920x1080): Max. 30 fps

Video Streaming: Triplo

ROI: Supportato

OSD: fino a 8 OSDs

Rilevazione del movimento: fino a 2 aree

Maschera di Privacy: fino a 4 aree

Protocolli: L2TP, IPv4, IGMP, ICMP, ARP, TCP, UDP, DHCP, PPPoE, RTP, RTSP, DNS, DDNS, NTP, FTP, UPnP, HTTP, HTTPS, SMTP, SNMP, SIP, QoS

Compatibile, Integrazione: ONVIF, API

Interfaccia: Network 1 RJ45 10M/100M Base-TX Ethernet

Alimentazione: 12Vcc o PoE (IEEE802.3 af)

Consumo: Max 6.4W

Dimensioni: 62x157x63 mm (hxlxp)

Peso: 450g

Temperatura di funzionamento: -35°C ~ +60°C (-31°F ~ 140°F)

Umidità: 95% RH (non-condensing)

Classe di protezione: IP67



DATASHEET

COME ORDINARE

KSV0010140.300

PARTI COMPRESSE

1 - Telecamera IP Mini Bullet
1- Manuale d'Installazione IT-EN



DATASHEET

