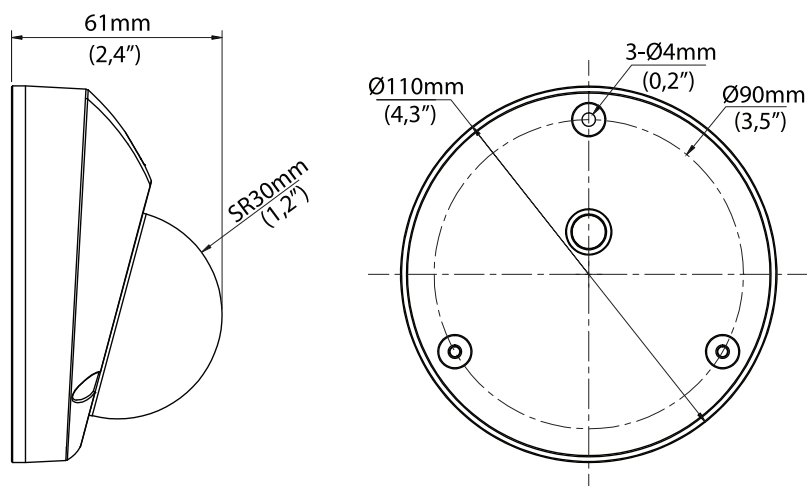


# Telecamera IP Mini Dome

KSV0013120.300



## CARATTERISTICHE PRINCIPALI

Mini Dome è una telecamera IP di videosorveglianza da esterno / interno con, sensore CMOS progressivo 1/2.8", 2MP con 25Fps, ICR meccanico, ottica fissa 3.6mm f2.0, luminosità 0.01Lux f2.0 (0 con Led ON), led IR portata fino a 20mt, 1 LAN 10/100Mbps, privacy mask 4 aree, 3D, WDR (120db) analisi video base, face detection, alimentazione 12Vcc o PoE <5W e grado di protezione ambientale IP66, Dimensioni Ø110 x 61 mm.

Le telecamere IP Mini Dome, supportano la tecnologia POE (IEEE 802.3af Class 3) che permette di alimentare le telecamere direttamente tramite il cavo LAN senza alcuna alimentazione esterna.

## CARATTERISTICHE TECNICHE

**Sensore:** 1/2.8", 2.0 MP, progressive scan, CMOS

**Lente:** 2.8 mm

**Campo visivo(H):** 115°

**Otturatore:** auto/manual, 1/6~1/8000 s

**Min. Illuminazione:** 0.02 Lux (F2.0, AGC ON)

**Giorno/Notte:** IR-cut filter with auto switch (ICR)

**Gamma IR:** fino a 30 m (98 ft) IR range

**S/N:** >52dB

**Resoluzione Max.:** 1920 x 1080

**Compressione Video:** H.264/MJPEG

**Frequenza fotogrammi:** 1080P (1920x1080):

Max. 30 fps; 720P (1280x720): Max. 30 fps; D1

(720x576): Max. 25 fps

**Video Streaming:** triplo

**ROI:** supported

**OSD:** fino a 8 OSDs

**Privacy Mask:** fino a 4 zone

**Supporto:** micro SD, Up to 128 GB

**Protocolli:** L2TP, IPv4, IGMP, ICMP, ARP, TCP,

UDP, DHCP, PPPoE, RTP, RTSP, DNS, DDNS, NTP,

FTP, UPnP, HTTP, HTTPS, SMTP,SNMP, SIP, QoS

**Compatibile, Integrazione:** ONVIF, API

**Audio I/O:** cavo audio

**Input:** impedenza 35kΩ; ampiezza 2V [p-p]

**Output:** impedenza 600Ω; ampiezza 2V [p-p]

**Microfono incorporato:** si

**Network:** 10M/100M Base-TX Ethernet

**Alimentazione:** 12Vcc o PoE (IEEE 802.3 af)

**Consumo:** 3~5W

**Dimensioni:** Ø 110x61 mm (Ø4.3" x 2.4")

**Peso:** 0.25 kg (0.55 lb)

**Temperatura di funzionamento:** -35° C ~ +60 °C

(-31°F ~ 140 °F)

**Umidità:** 95% RH (senza condensa)

**Resistente agli atti vandalici:** IK10

**Classe di protezione:** IP66

# DATASHEET

## COME ORDINARE

KSV0013120.300

## PARTI COMPRESSE

1 Telecamera IP Mini Dome  
Manuale d'installazione IT-EN



# DATASHEET

