



ITA

MANUALE DI ISTRUZIONI

Gruppo di continuità VulTech® UPS700VA XS

AVVERTENZE PER LA SICUREZZA

- Leggere attentamente e completamente questo manuale prima di installare ed utilizzare il gruppo di continuità.
- Conservare con cura questo manuale e consultarlo sempre prima di operare sull'UPS.
- Non rimuovere il coperchio: può essere causa di shock elettrico. L'UPS presenta parti interne sotto tensione che sono potenzialmente pericolose e possono provocare lesioni o morte per shock elettrico.
- L'UPS non ha parti interne soggette a manutenzione da parte dell'utente. Interventi tecnici di qualsiasi tipo devono essere compiuti solo da personale tecnico specializzato ed autorizzato. In caso contrario VulTech® declina ogni sua responsabilità.
- Avviso per il personale tecnico autorizzato alla manutenzione: anche dopo aver spento l'UPS e averlo scollegato dalla rete elettrica, le parti interne sono ancora in tensione, essendo collegate alle batterie, e quindi pericolose. Prima di effettuare qualsiasi tipo di riparazione o manutenzione, scollegare le batterie, staccando il cavo rosso (positivo) dal polo positivo della batteria a cui è collegato.
- Il collegamento a terra dell'UPS secondo le norme vigenti è obbligatorio. La presa di rete elettrica a cui è collegato l'UPS deve essere dotata di connessione a terra. In caso di assenza della rete elettrica (cioè durante il funzionamento in modo Batteria), non staccare il cavo di alimentazione. In caso contrario non è garantita la continuità di terra alle utenze collegate.

INTRODUZIONE

Grazie per aver acquistato l'UPS VulTech® **XS SERIES**, è un gruppo di continuità, di tipo LINE INTERACTIVE, realizzato appositamente per proteggere il computer da qualsiasi avaria della rete elettrica (black-out, sottotensioni, sovratensioni, microinterruzioni), causa dei frequenti danneggiamenti di Hardware e Software.

Quando è presente la tensione di rete elettrica, l'UPS filtra i disturbi frequentemente presenti sulla linea elettrica (tensioni, interferenze etc.) preservando in tal modo i dispositivi collegati alla sua uscita. In caso di avaria della rete elettrica, l'UPS continua ad alimentare le apparecchiature protette.

Gli UPS VulTech® sono soggetti a continui sviluppi e migliorie. Di conseguenza il seguente prodotto può differire lievemente, in alcuni dettagli, da quanto descritto nel presente manuale.

Questo manuale è relativo ai seguenti modelli: **UPS700VA-XS**

COLLOCAZIONE E POSIZIONAMENTO

Al ricevimento dell'UPS, si consiglia di togliere subito l'imballo e di controllare lo stato dell'UPS.

Si consiglia di prestare attenzione ai punti seguenti per la scelta di una corretta collocazione dell'UPS:

- L'UPS è progettato per operare in ambienti chiusi (come ad esempio gli uffici). Si consiglia perciò d'installarlo in un luogo privo di umidità, polvere e fumo;
- Durante il normale funzionamento l'UPS emette una quantità minima di calore. È perciò necessario lasciare uno spazio libero di almeno 20 cm sia lateralmente che sul retro dell'UPS per permetterne una sufficiente areazione;
- Non ostruire le fessure o i fori di ventilazione;
- Non inserire oggetti o versare liquidi nei fori di ventilazione;
- Non appoggiare alcun oggetto sopra l'UPS;
- Non avvicinare liquidi, gas infiammabili o sostanze corrosive;
- Installare l'UPS su superfici piane non inclinate;
- Non esporre l'UPS alla luce diretta del sole;

COMPATIBILITÀ:

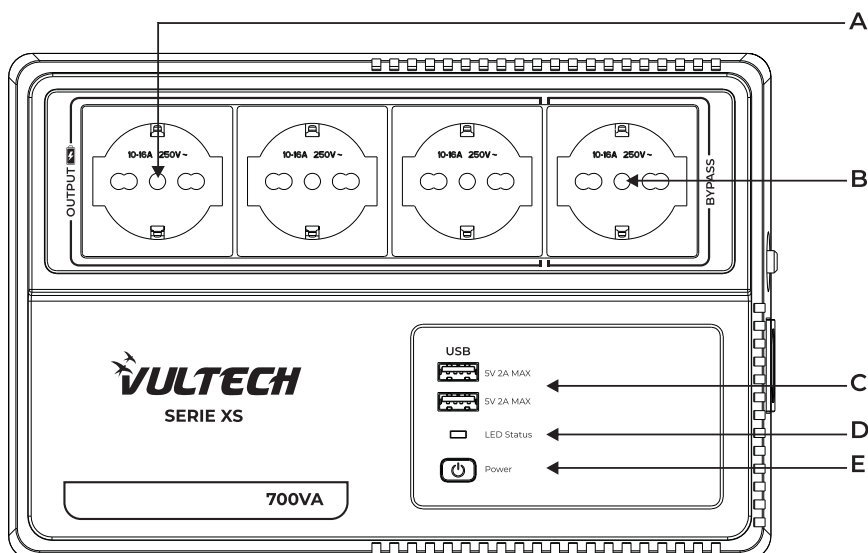
Gli UPS della serie XS non sono compatibili con consolle, alimentatori con PFC attivo, Mac, stufe a pellet, elettrodomestici e stampanti laser. L'UPS deve essere utilizzato esclusivamente in conformità alle indicazioni riportate nel presente manuale e con dispositivi compatibili.

Il mancato rispetto delle raccomandazioni sopra indicate e un utilizzo improprio possono causare danni all'UPS e/o alle apparecchiature collegate, compromettendone il corretto funzionamento.

DESCRIZIONI

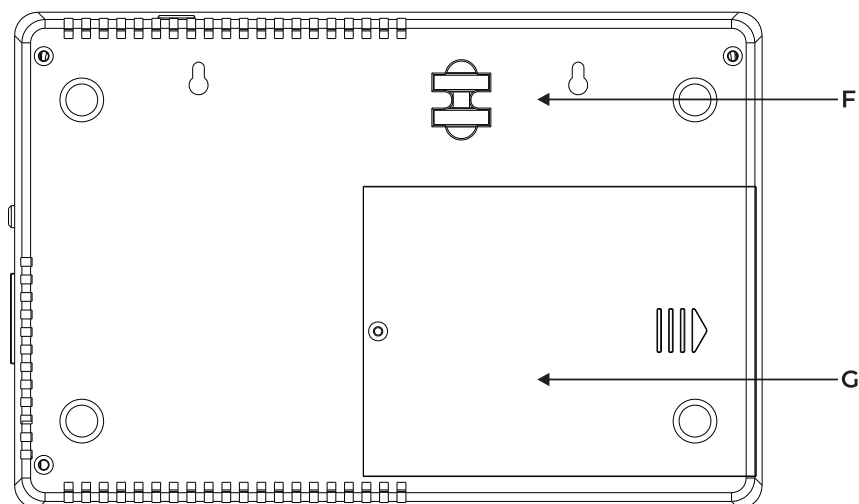
SULLA PARTE SUPERIORE:

- A - Prese d'uscita** di tipo Bipasso 10-16A / Schuko, protette e auto-alimentate in caso di blackout (OUTPUT)
- B - Presa d'uscita** di tipo Bipasso 10-16A / Schuko, alimentata ma non protetta in caso di blackout (BYPASS). Si consiglia di collegare a questa presa dispositivi come
- C** - stampanti o scanner.
- Porta USB** protette e auto-alimentate in caso di blackout. Ideale per collegare dispositivi a 5V come Smartphone - Max
- D** - output 10W
- E - LED di stato**
Pulsante ON/OFF permette di accendere e spegnere l'UPS o premendo due volte si accede allo stato controllo batteria.



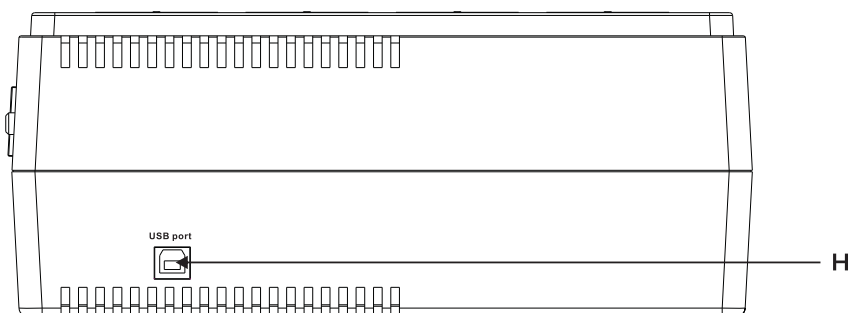
SULLA PARTE POSTERIORE:

- F - Alloggio per fusibile** di protezione. Prima di mettere in funzione il prodotto, bisognerà collegare il fusibile in dotazione (incluso nella confezione).
- G - Alloggio batteria**



SULLA PARTE LATERALE:

- H - Porta USB** È possibile controllare e programmare qualsiasi funzione del prodotto tramite il cavo USB.
- I - Tasto RESET** Per ripristinare il corretto funzionamento dell'UPS.
- L - Presa d'ingresso** di tipo IEC 14, per collegare l'UPS alla linea elettrica.



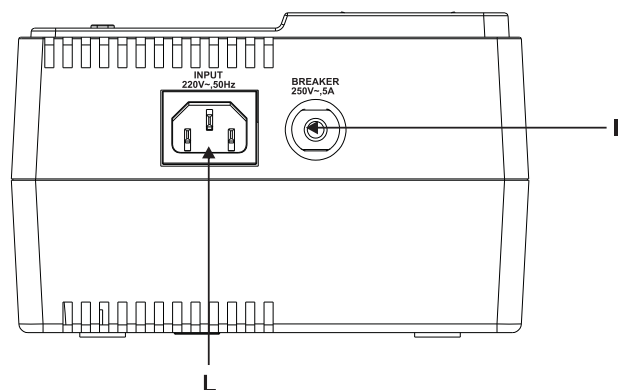
INCLUSI NELLA CONFEZIONE:



Cavo USB



Fusibile



CARATTERISTICHE TECNICHE

	UPS700VA-XS
Potenza nominale:	700VA (390W)
Tensione nominale d'ingresso:	175 - 260V AC
Frequenza in ingresso:	50/60 Hz
Tensione nominale in uscita:	220 ± 5%
Stabilizzazione tensione in uscita:	AVR
Forma d'onda in uscita:	Pseudosinusoidale
Rendimento:	90%
Tipo batterie:	Piombo acido, sigillate (Senza manutenzione)
Numero batterie:	1
Tensione nominale batterie:	12V DC
Capacità batterie:	45Wh
Filtri e Protezione:	AVR – Overload
Autonomia*:	10 min
Tempo di ricarica:	6 ore
Interfaccia:	USB + Software
Raffreddamento:	Passivo
Condizioni ambientali operative:	0 – 40°
Prese d'uscita:	4x Bipasso 10-16A/Schuko (1x Bypass) + 2x USB (carica max 5V 2A)
Dimensioni (L x A x P):	108 x 170x 257 mm
Peso:	3 Kg

* L'autonomia può variare in base all'assorbimento delle periferiche collegate. Test effettuato al 50% del carico supportato.

GESTIONE SOFTWARE

L'UPS è dotato d'interfaccia USB, utilizzabile come porta di comunicazione con un PC.

Il software è scaricabile gratuitamente dal sito web www.vultech.it, nella sezione **Supporto** della pagina del prodotto.

MODALITÀ SONORA E AVVISI ACUSTICI

Tutti gli UPS della Serie XS sono impostati di Default in modalità ON del cicalino sonoro per avvisare dell'interruzione della corrente e l'entrata in funzione della modalità batteria.

L'intensità sonora del beep avviserà l'utente in merito alla capacità della batteria.

Ad intervalli sempre più ravvicinati corrisponde una capacità minore, fino a beep prolungati senza interruzioni di suono che anticipano uno spegnimento imminente forzato dovuto alla capacità della batteria prossima allo 0.

In tal caso è possibile disattivare la modalità sonora per passare quindi alla modalità silenziosa premendo il tasto di accensione per 1 secondo durante la modalità Batteria.

Al rientro della corrente, quindi in modalità Normale, L'UPS ritornerà in modalità Sonora ON.

PRIMA ACCENSIONE

La procedura è molto semplice. Si consiglia di seguire con attenzione i punti successivi per una maggiore sicurezza.

- 1 - Collegare il fusibile di collegamento della batteria. Nella confezione del manuale troverete il fusibile da dover collegare nella parte inferiore dell'UPS per poter dare quindi continuità alla batteria e chiudere tutti i circuiti elettrici.
- 2 - Spegnerne i dispositivi (PC o altre apparecchiature elettroniche) che devono essere alimentati tramite l'UPS.
- 3 - Collegare l'UPS a una presa di alimentazione elettrica. La presa di alimentazione scelta deve avere obbligatoriamente una connessione a terra secondo le norme vigenti. Verificare il collegamento a terra della presa e accertarsi della presenza della tensione di rete elettrica.
- 4 - Premere per circa 2 secondi il pulsante ON/OFF sul pannello frontale. L'UPS emette una segnalazione acustica e il LED si illumina. Il dispositivo inizia così a lavorare in modalità NORMALE. Lasciare l'UPS acceso per almeno 6 ore.
- 5 - Spingere l'UPS, premendo di nuovo il pulsante ON/OFF per circa 2 secondi.
- 6 - Collegare i vari dispositivi alle prese d'uscita dell'UPS.
- 7 - Riaccendere l'UPS. Controllare lo svolgimento della fase di accensione e accertarsi che non segnali alcuna anomalia. Accertarsi, inoltre, che tutti i dispositivi a esso collegati si siano accesi regolarmente.
- 8 - Simulare un black-out interrompendo la tensione di rete elettrica in ingresso. L'UPS passa a funzionare nella modalità BACKUP: la spia Mod Battery LED si illumina.
- 9 - Accertarsi che tutti i dispositivi alimentati dall'UPS stiano continuando a funzionare correttamente e che l'UPS non segnali nessuna anomalia.
- 10 - Ripristinare la tensione di rete elettrica in ingresso. Dopo alcuni secondi, l'UPS ritorna nella modalità NORMALE.

FUNZIONAMENTO

A) Modalità NORMALE:

È il modo tipico di funzionamento. Durante il funzionamento in modalità NORMALE l'UPS alimenta i dispositivi collegati filtrando e stabilizzando le tensioni in uscita e provvede, inoltre, a ricaricare le batterie interne mantenendo la carica a un livello ottimale. In tale modalità, il LED Fisso indica la modalità AC Mode.

B) Modalità BACKUP:

Se durante il funzionamento in modalità NORMALE l'UPS rileva la condizione di assenza rete (dovuta a un black-out oppure ad una variazione dell'ampiezza della tensione di rete oltre le specifiche), allora esso passa dalla modalità NORMALE alla modalità BACKUP. In questo caso sono le batterie a fornire la potenza necessaria in uscita. Il Led inizierà a lampeggiare e il beep sonoro avvisa l'utente dell'entrata in funzione Batteria.

Una volta ripristinata la tensione di rete, oppure quando l'ampiezza della tensione rientra all'interno delle specifiche, l'UPS ritorna a funzionare nella modalità NORMALE.

C) Fine autonomia e riaccensione automatica:

L'UPS raggiunge la condizione di fine autonomia (o Low Battery) quando, durante il funzionamento in modalità BACKUP, le batterie sono scariche al punto da garantire soltanto alcuni minuti di autonomia. L'UPS avvisa l'utente della condizione di fine autonomia con l'emissione di un breve segnale acustico ogni secondo e con il contemporaneo lampeggio del LED. Se la linea elettrica non viene ripristinata entro alcuni minuti, allora l'UPS si spegne automaticamente, proteggendo così le batterie da una scarica troppo profonda. A questo punto l'UPS smette di erogare potenza in uscita ponendosi in uno stato di attesa. Al ritorno della linea elettrica l'UPS si riaccende automaticamente e dopo alcuni secondi ritorna a funzionare in modalità NORMALE alimentando nuovamente i dispositivi connessi (funzione

avvio automatico). Dopo una scarica completa l'UPS avrà bisogno di circa 4 ore per ricaricare le batterie. La ricarica avviene automaticamente se l'UPS è acceso e funzionante in modalità NORMALE.

D) Funzione OVERLOAD:

È possibile controllare in qualsiasi momento tramite il software in dotazione le informazioni relative al livello Overload dell'UPS.

Durante il funzionamento, se il carico in uscita (assorbimento) supera il valore di potenza nominale (condizione di Sovraccarico / Overload), l'UPS segnala la situazione critica con un bip continuo per avvisare dell'anomalia e potrebbe spegnersi automaticamente per proteggersi da eventuali danni. In tal caso l'utente dovrà riportare la potenza all'interno delle specifiche richieste, scollegando i dispositivi che generano la

MANUTENZIONE E SOSTITUZIONE DELLE BATTERIE

NOTA BENE: PRIMA DI EFFETTUARE QUALSIASI MANUTENZIONE, RICORDARSI DI SCOLLEGARE L'UPS DALLA RETE DOMESTICA, E CHE SIA SPENTO.

Se si prevede di NON utilizzare l'UPS per un lungo periodo di tempo, assicurarsi che le batterie siano completamente cariche prima di lasciarlo inattivo. Se il prodotto è stato inattivo per più di 3 mesi, svolgere la procedura di prima accensione descritta nel relativo capitolo di questo manuale prima di riutilizzarlo normalmente. Per preservare la corretta funzione del prodotto, le batterie dovrebbero essere ricaricate almeno 1 volta al mese. Si ricorda che l'UPS ricarica le batterie automaticamente se è acceso e funzionante in modalità NORMALE. La durata delle batterie dipende fortemente dalla temperatura dell'ambiente di lavoro, oltre ad altri fattori quali il numero di cicli di carica/scarica, la profondità delle scariche e l'umidità.

La SERIE XS è sviluppata per poter sostituire le batterie in maniera molto veloce senza dover rimuovere alcun componente. Si consiglia di seguire con attenzione i punti successivi:

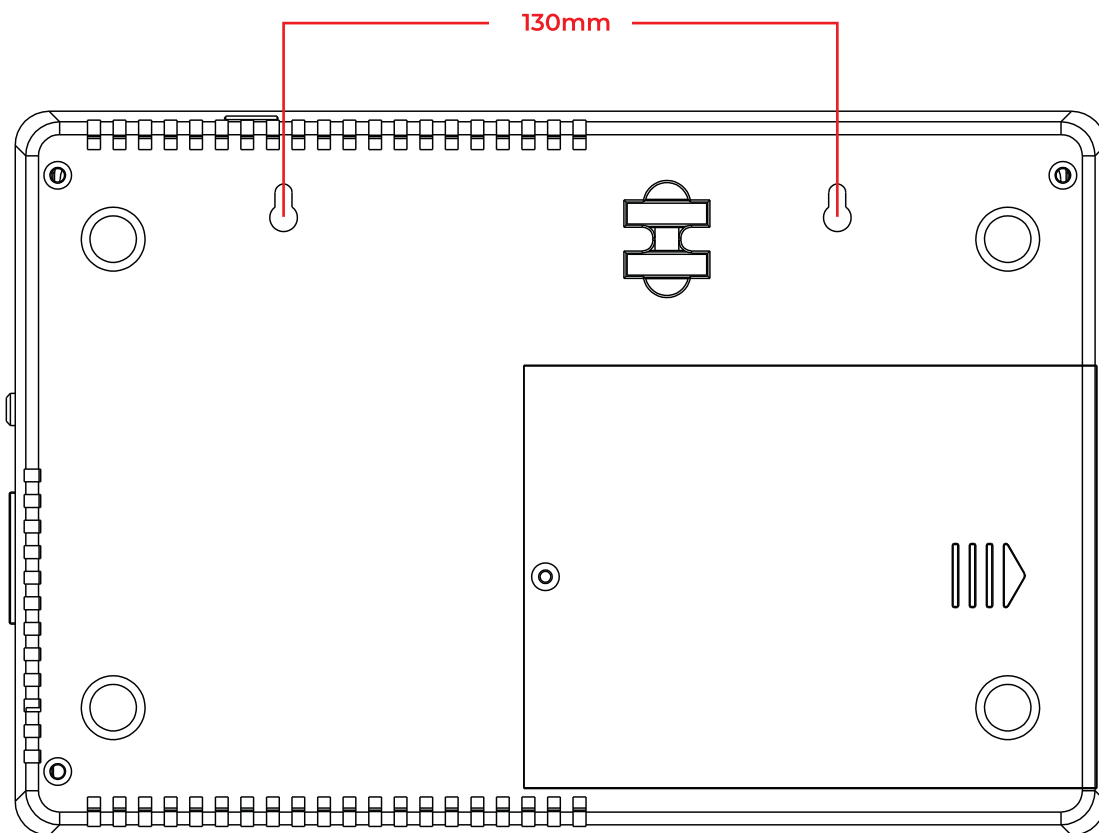
- Spegnerne l'UPS e scollegare la linea elettrica d'ingresso.
- Svitare la vite sul lato inferiore dell'UPS e rimuovere la parte in plastica scorrevole dell' UPS per accedere alla batteria.
- Disconnettere i cavi ed estrarre delicatamente la batteria.
- La nuova batteria deve essere dello stesso tipo dell'originale.
- Inserire la nuova batteria e collegarla analogamente alla batteria originale.
- Rimontare l'UPS.

Per ulteriori info sulla manutenzione e la sostituzione delle batterie contattare il supporto tecnico: info@vultech.it

ANOMALIA	POSSIBILE CAUSA	AZIONI PER RISOLVERE
L'UPS non si accende	Pulsante ON/OFF	Premere il pulsante ON/OFF per almeno 2 secondi
	Batterie scariche	Ricaricare le batterie per almeno 6 ore
	Guasto scheda elettronica	Rivolgersi all'assistenza tecnica
L'UPS lavora sempre in modalità BACKUP	Cavo d'ingresso rete elettrica scollegato	Controllare il cavo d'ingresso rete controllare la presenza della rete elettrica
	Condizione di sovratensione ed entrata in funzione OVERLOAD	Controllare che i dispositivi collegati non siano in corto circuito ed assicurarsi che il carico d'assorbimento collegato non superi il limite massimo. Premere il tasto RESET sul retro del UPS per resettare il dispositivo
	Guasto scheda elettronica	Rivolgersi all'assistenza tecnica
Autonomia troppo breve	Batterie non completamente cariche	Ricaricare le batterie per almeno 4 ore
	Batterie esaurita	Controllare la vita delle batterie ed in tal caso consultare paragrafo "Sostituzione Batterie"
	Guasto scheda elettronica	Rivolgersi all'assistenza tecnica
Allarme acustico continuo e accensione icona OVERLOAD	Dispositivo collegato dotato di APFC	Non collegare alcun dispositivo come stampanti laser, alimentatori industriali, stufe e frigoriferi
	Guasto dell'UPS	Rivolgersi all'assistenza tecnica

INSTALLAZIONE ORIZZONTALE

È possibile fissare in maniera orizzontale su un supporto fisso, come il muro, il dispositivo attraverso i fori posti nella parte inferiore dell' UPS.



INFORMAZIONI GENERALI DI SICUREZZA

Per un corretto uso del prodotto leggere attentamente e conservare il seguente foglio illustrativo o il manuale d'istruzioni in dotazione o scaricabile gratuitamente sul sito web www.vultech.it nella pagina dedicata al prodotto.

Disposizioni per un utilizzo sicuro dei prodotti
Importanti informazioni sulla sicurezza:

- PERICOLO DI SCOSSE ELETTRICHE
- Non utilizzare il dispositivo vicino all'acqua
- Pulire soltanto con un panno asciutto
- Eseguire l'installazione secondo le istruzioni del produttore
- Non installare vicino a fonti di calore quali termosifoni, stufe e altri apparecchi che producono calore, incluso gli amplificatori

AVVISO: PER RIDURRE IL RISCHIO DI SCOSSE ELETTRICHE, NON ESPORRE IL DISPOSITIVO A PIOGGIA O UMIDITÀ.

Protezione dell'udito. Consigli di ascolto per evitare danni all'udito.



L'ascolto ad alto volume provoca la perdita permanente dell'udito. I tempi necessari per provocare danni all'udito sono tanto più brevi quanto più alto è il volume d'ascolto. Per stabilire un livello di volume non dannoso:

- 1) Accendere il dispositivo con il volume impostato sul livello minimo;
- 2) Aumentare gradualmente il livello del volume fino al raggiungimento di un suono nitido e piacevole, senza distorsioni;
- 3) Evitare di regolare il volume a un livello tale da impedire l'ascolto di conversazioni e rumori di fondo nelle vicinanze;
- 4) Una volta stabilito un livello di volume piacevole, non modificarlo;
- 5) In caso di tintinnii, suoni sgradevoli o conversazioni smorzate, ridurre il livello del volume o interrompere l'ascolto. Si consiglia inoltre un controllo dell'udito.

Informazioni sullo smaltimento e tutela dell'ambiente

Rispettare le normative europee per lo smaltimento dei prodotti.

Smaltimento di apparecchiature elettriche ed elettroniche:



Il simbolo del cassonetto barrato riportato sull'apparecchiatura indica che il prodotto alla fine della sua vita utile deve essere raccolto separatamente dagli altri rifiuti. Per lo smaltimento sarà necessario portarlo in un apposito punto di raccolta per il riciclaggio di apparecchiature elettriche ed elettroniche oppure riconsegnarlo al rivenditore al momento dell'acquisto di una nuova apparecchiatura di tipo equivalente, in ragione di uno a uno. Un corretto smaltimento di questi prodotti e delle relative batterie permette di salvaguardare l'ambiente e la salute delle persone evitando problemi di inquinamento, con conseguenti ripercussioni sulla salute umana, che potrebbero verificarsi in caso di smaltimento inadeguato. Per ulteriori informazioni sul corretto smaltimento dei prodotti consultare il servizio locale di smaltimento dei rifiuti.

Smaltimento delle batterie usate:



Il simbolo del cassonetto barrato indica che le batterie non devono essere gettate tra i rifiuti domestici generici. Se presenti, dovranno essere portate in un apposito punto di raccolta per il riciclaggio. Consultare il manuale d'istruzioni per conoscere la corretta procedura per la rimozione delle batterie.

Il prodotto o la sua confezione riporta il seguente marchio:



Consultare la descrizione del prodotto sul sito web www.vultech.it per conoscere il marchio CE applicabile.

Con la presente, Giuliano Store S.r.l., azienda proprietaria del marchio VulTech®, dichiara che il prodotto è conforme ai requisiti essenziali e ad altre disposizioni pertinenti stabilite dalla direttiva 1999/5/CE. Per prendere visione della dichiarazione di conformità visitare la scheda del prodotto sul sito web www.vultech.it/support

ATTENZIONE! Nel caso in cui il prodotto necessiti di batterie, prestare particolare attenzione all'installazione di quest'ultime. Le batterie non installate correttamente, infatti, possono danneggiarsi e perdere le sostanze al loro interno con il conseguente rischio di esplosioni ed eventuali danni a cose e persone. Evitare di manometterle, esporle a fonti di calore, all'umidità, a liquidi o a materiali conduttori.

ATTENZIONE! Nel caso in cui il prodotto sia alimentato da un alimentatore, questo deve essere utilizzato esclusivamente al chiuso. L'unico alimentatore che l'azienda garantisce è quello fornito con il prodotto. Evitare di manometterlo o cercare di ripararlo in caso di malfunzionamento. Evitare di esporlo a fonti di calore, all'umidità, a liquidi o a materiali conduttori

Garanzia limitata sull'hardware: VulTech® garantisce che il prodotto acquistato è privo di difetti di materiali ed è perfettamente funzionante per il periodo di 2 anni a decorrere dalla data di acquisto. Fatta eccezione per quanto proibito dalla legge in vigore, la presente garanzia non è trasferibile ed è limitata all'acquirente originale.

Condizioni Generali di Garanzia: VulTech® garantisce tutti i prodotti per un periodo di 2 anni a decorrere dalla data di acquisto del prodotto, comprese le batterie esclusivamente di tipo LFP. Saranno accettati in garanzia solo prodotti accompagnati da uno scontrino fiscale o da fattura di acquisto. Ove necessario dovrà comparire in quest'ultima il codice seriale del prodotto in questione. La presente garanzia non copre problemi o danni causati da: 1) incidente, abuso, applicazione impropria, riparazione, modifica o smontaggio non autorizzato; 2) operazione impropria di manutenzione; 3) utilizzo di accessori non forniti da VulTech quali ad esempio batterie di ricambio. E' possibile presentare una richiesta di garanzia sul sito web www.vultech.it. Prima di presentare una richiesta di garanzia si raccomanda di visitare per ulteriori informazioni la sezione relativa all'assistenza tecnica sul sito web www.vultech.it.

Esclusione di responsabilità: VULTECH NON SARA' RESPONSABILE PER ALCUN DANNO SPECIALE, INDIRETTO, INCIDENTALI O CONSEGUENZIALE DI QUALSIASI GENERE, COMPRESI PERDITE DI PROFITTI INTROITI O DI DATI (SIA DIRETTAMENTE CHE INDIRETTAMENTE) O PERDITE COMMERCIALI PER LA VIOLAZIONE DI QUALCHE GARANZIA ESPLICITA O IMPLICITA SUL PRODOTTO ACQUISTATO.

Indirizzo: VULTECH C/O GIULIANO STORE S.R.L. - Strada consortile, consorzio IMPRE.CO, zona ASI, Carinaro (CE), 81032, Italia.

Prodotto in Cina.